



589316 (MCIBDAFOOO)

PODESTAVBA - GN,
S90-600MM

thermaLine 90 - Swiss Made

Zkrácená specifikace

Položka č. _____

Podestavba otevřená, šířka 600mm, GN kompatibilita, hygienické provedení třídy H2, určeno pro instalaci na sokl/nohy o výšce 100mm, S90-600mm, thermaLine 90

Další popis:

THERMODUL - systém spojování jednotlivých modulů, který vytvoří takřka bezspárový povrch, přičemž i tak umožňuje v budoucnu bezproblémové vyjmutí zařízení z bloku např. z důvodu jeho výměny či servisního zásahu.

Moduly konstruované podle normy DIN 18860_2, tj. se 70mm podsazeným spodním soklem.

Hygienické provedení podestavby (standard H2) s velkými oblými rohy.

2mm silná horní deska z nerezů AISI304 - 1.4301

Vnější povrch konstruován s minimálními záhyby a skrytými prostory pro snadné čištění a vysokou hygienu.

Vnitřní rámová, samonosná konstrukce vyrobena kompletně z nerezů 1.4301 (AISI304), síla plechů profilů 2mm a 3mm.

Vnitřní rozměr podestavby je GN kompatibilní. Vodící lišty na GN 1/1 (viz. příslušenství)

SCHVÁLENO: _____

Hlavní funkce a vlastnosti

- IPX 5 - ochrana proti průniku vody
- Snadný servisní přístup k hlavním komponentům je řešen skrze přední panel.
- THERMODUL - systém spojování jednotlivých modulů, který vytvoří takřka bezspárový povrch, přičemž i tak umožňuje v budoucnu bezproblémové vyjmutí zařízení z bloku např. z důvodu jeho výměny či servisního zásahu.
- Moduly konstruované podle normy DIN 18860_2, tj. se 70mm podsazeným spodním soklem.

Konstrukce

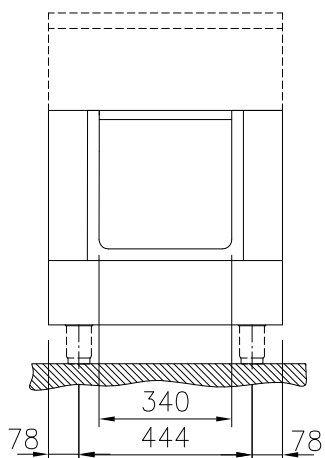
- Hygienické provedení podestavby (standard H2) s velkými oblými rohy.
- 2mm silná horní deska z nerezů AISI304 - 1.4301
- Vnější povrch konstruován s minimálními záhyby a skrytými prostory pro snadné čištění a vysokou hygienu.
- Vnitřní rozměr podestavby je GN kompatibilní. Vodící lišty na GN 1/1 (viz. příslušenství)
- Samonosný vnitřní rám z ušlechtilé nerez oceli pro robustní a pevnou konstrukci.

- Perforovaná police pro podestavby (vč. vyhřívaných), š. 340mm - určeno pro jednostranné podestavby THL 80/85/90 a prokládací THL 80 PNC 913233
- Boční panel, zesílený, při instalaci boční police, pro samostatně stojící moduly (S90) PNC 913259
- Boční panel, zesílený, při instalaci boční police, LEVÝ, instalace KE ZDI (S90) PNC 913268
- Boční panel, zesílený, při instalaci boční police, PRAVÝ, instalace KE ZDI (S90) PNC 913270
- Boční panel, zesílený, při instalaci boční police, LEVÝ, instalace záda-na-záda, (S90) PNC 913277
- Boční panel, zesílený, při instalaci boční police, PRAVÝ, instalace záda-na-záda, (S90) PNC 913278
- Vodící lišty a uchycení police do jednostranných podestaveb thermaLine 80/85/90 a prokládacích thermaLine 80 PNC 913279

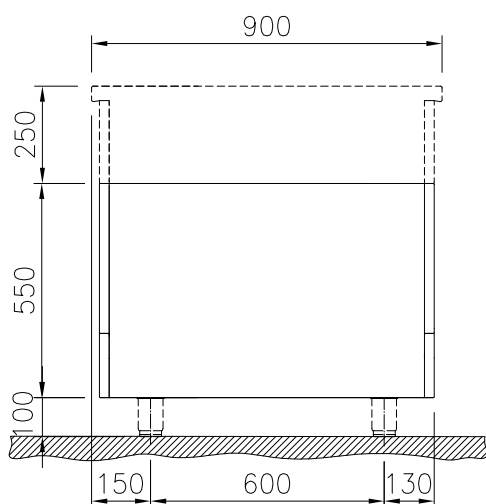
Extra příslušenství

- Boční panel (12mm), 900x800mm, pro moduly stojící v prostoru (S90) thermaLine 90 PNC 912511
- Opláštění nohou, přední, š. 600mm, v. 100mm (S) PNC 912596
- Opláštění nohou, boční, levé + pravé, samostatně stojící v prostoru, délka 900mm, výška 100mm, (S90), thermaLine 90 PNC 912621
- Opláštění nohou, boční, levé + pravé, stojící u zdi, 100x900mm, (S90) PNC 912624
- Opláštění nohou, boční, levé + pravé, záda-na-záda, délka 1800mm, výška 100mm, (S90), thermaLine 90 PNC 912627
- Nerezový sokl, 600x900x100mm (S90), instalace ke zdi, thermaLine 90 PNC 912899
- Nerezový sokl, 600x900x100mm (S90), instalace v prostoru (přístupné z obou stran), thermaLine 90 PNC 912918
- Boční panel (12mm), LEVÝ, 900x800mm, instalace modulů (S90) zády ke zdi, thermaLine 90 PNC 913102
- Boční panel (12mm), PRAVÝ, 900x800mm, instalace modulů (S90) zády ke zdi, thermaLine 90 PNC 913106
- Zadní panel, 600x450mm, pro jednostranné podestavby (S) PNC 913180
- Boční panel při instalaci záda-na-záda, LEVÝ - 12mm, pro moduly S90, thermaLine 90 PNC 913224
- Boční panel při instalaci záda-na-záda, PRAVÝ - 12mm, pro moduly S90, thermaLine 90 PNC 913225

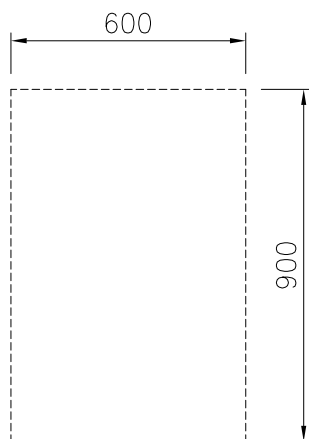
Zepředu



Boční



Shora


Hlavní informace

Vnější rozměry, Šířka	
589316 (MC1BDAFOOO)	600 mm
Vnější rozměry, Hloubka	900 mm
Vnější rozměry, Výška	550 mm
Rozměr volné podestavby (šířka)	340 mm
Rozměr volné podestavby (výška)	330 mm
Rozměr volné podestavby (hloubka)	740 mm
Netto váha:	22 kg

Extra příslušenství

- Boční panel (12mm), 900x800mm, pro moduly stojící v prostoru (S90) thermaLine 90 PNC 912511
- Opláštění nohou, přední, š. 600mm, v. 100mm (S) PNC 912596
- Opláštění nohou, boční, levé + pravé, samostatně stojící v prostoru, délka 900mm, výška 100mm, (S90), thermaLine 90 PNC 912621
- Opláštění nohou, boční, levé + pravé, stojící u zdi, 100x900mm, (S90) PNC 912624
- Opláštění nohou, boční, levé + pravé, záda-na-záda, délka 1800mm, výška 100mm, (S90), thermaLine 90 PNC 912627
- Nerezový sokl, 600x900x100mm (S90), instalace ke zdi, thermaLine 90 PNC 912899
- Nerezový sokl, 600x900x100mm (S90), instalace v prostoru (přístupné z obou stran), thermaLine 90 PNC 912918
- Boční panel (12mm), LEVÝ, 900x800mm, instalace modulů (S90) zády ke zdi, thermaLine 90 PNC 913102
- Boční panel (12mm), PRAVÝ, 900x800mm, instalace modulů (S90) zády ke zdi, thermaLine 90 PNC 913106
- Zadní panel, 600x450mm, pro jednostranné podestavby (S) PNC 913180
- Boční panel při instalaci záda-na-záda, LEVÝ - 12mm, pro moduly S90, thermaLine 90 PNC 913224
- Boční panel při instalaci záda-na-záda, PRAVÝ - 12mm, pro moduly S90, thermaLine 90 PNC 913225
- Perforovaná police pro podestavby (vč. vyhřívaných), š. 340mm - určeno pro jednostranné podestavby THL 80/85/90 a prokládací THL 80 PNC 913233
- Boční panel, zesílený, při instalaci boční police, pro samostatně stojící moduly (S90) PNC 913259
- Boční panel, zesílený, při instalaci boční police, LEVÝ, instalace KE ZDI (S90) PNC 913268
- Boční panel, zesílený, při instalaci boční police, PRAVÝ, instalace KE ZDI (S90) PNC 913270
- Boční panel, zesílený, při instalaci boční police, LEVÝ, instalace záda-na-záda, (S90) PNC 913277
- Boční panel, zesílený, při instalaci boční police, PRAVÝ, instalace záda-na-záda, (S90) PNC 913278
- Vodící lišty a uchycení police do jednostranných podestaveb thermaLine 80/85/90 a prokládacích thermaLine 80 PNC 913279